

ICS 23.100.60
J 20



中华人民共和国国家标准

GB/T 9877—2008
代替 GB/T 9877.1~9877.3—1988

GB/T 9877—2008

液压传动 旋转轴唇形密封圈设计规范

Hydraulic fluid power—Guide specifications
for designing rotary shaft lip type seals

中华人民共和国
国家标准
液压传动
旋转轴唇形密封圈设计规范
GB/T 9877—2008

中国标准出版社出版发行
北京复兴门外三里河北街16号
邮政编码:100045

网址 www.spc.net.cn

电话:68523946 68517548

中国标准出版社秦皇岛印刷厂印刷
各地新华书店经销

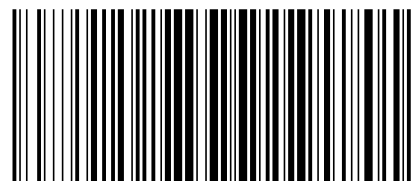
开本 880×1230 1/16 印张 1.25 字数 31 千字
2008年10月第一版 2008年10月第一次印刷

书号:155066·1-33663 定价 18.00 元

如有印装差错 由本社发行中心调换

版权专有 侵权必究

举报电话:(010)68533533



GB/T 9877—2008

2008-07-01 发布

2009-02-01 实施

中华人民共和国国家质量监督检验检疫总局
中国国家标准化管理委员会 发布

表 28 基本尺寸

单位为毫米

d_1	D	b	d_1	D	b	d_1	D	b	d_1	D	b
6	16	7	25	47	7	50	68	8	130	160	12
6	22	7	25	52	7	50 ^a	70	8	140	170	15
7	22	7	28	40	7	50	72	8	150	180	15
8	22	7	28	47	7	55	72	8	160	190	15
8	24	7	28	52	7	55 ^a	75	8	170	200	15
9	22	7	30	42	7	55	80	8	180	210	15
10	22	7	30	47	7	60	80	8	190	220	15
10	25	7	30 ^a	50	7	60	85	8	200	230	15
12	24	7	30	52	7	65	85	10	220	250	15
12	25	7	32	45	8	65	90	10	240	270	15
12	30	7	32	47	8	70	90	10	250 ^a	290	15
15	26	7	32	52	8	70	95	10	260	300	20
15	30	7	35	50	8	75	95	10	280	320	20
15	35	7	35	52	8	75	100	10	300	340	20
16	30	7	35	55	8	80	100	10	320	360	20
16 ^a	35	7	38	55	8	80	110	10	340	380	20
18	30	7	38	58	8	85	110	12	360	400	20
18	35	7	38	62	8	85	120	12	380	420	20
20	35	7	40	55	8	90 ^a	115	12	400	440	20
20	40	7	40 ^a	60	8	90	120	12			
20 ^a	45	7	40	62	8	95	120	12			
22	35	7	42	55	8	100	125	12			
22	40	7	42	62	8	105 ^a	130	12			
22	47	7	45	62	8	110	140	12			
25	40	7	45	65	8	120	150	12			

^a 为国内用而 ISO 6194/1:1982 中没有的规格,亦即 GB/T 13871.1 中增加的规格。

液压传动 旋转轴唇形密封圈设计规范

1 范围

本标准规定了旋转轴唇形密封圈结构设计的基本要求,包括基本尺寸符合 GB/T 13871.1 的旋转轴唇形密封圈的装配支撑部、主唇、副唇、骨架、弹簧等的设计要求及尺寸系列。此外,本标准还给出了常规设计的主要参数和特殊设计参数(如唇口回流形式设计等)。

本标准适用于安装在设备中的旋转轴端,对液体或润滑脂起密封作用的旋转轴唇形密封圈,其密封腔压力不大于 0.05 MPa。

2 规范性引用文件

下列文件中的条款通过本标准的引用而成为本标准的条款。凡是注日期的引用文件,其随后所有的修改单(不包括勘误的内容)或修订版均不适用于本标准,然而,鼓励根据本标准达成协议的各方研究是否可使用这些文件的最新版本。凡是不注日期的引用文件,其最新版本适用于本标准。

GB/T 13871.1 密封元件为弹性体材料的旋转轴唇形密封圈 第 1 部分:基本尺寸和公差 (GB/T 13871.1—2007,ISO 6194-1:1982,MOD)

GB/T 4357 碳素弹簧钢丝

3 基本结构及代号

3.1 基本结构

3.1.1 基本结构由装配支撑部、骨架、弹簧、主唇、副唇(无防尘要求可无副唇)组成,如图 1 所示。

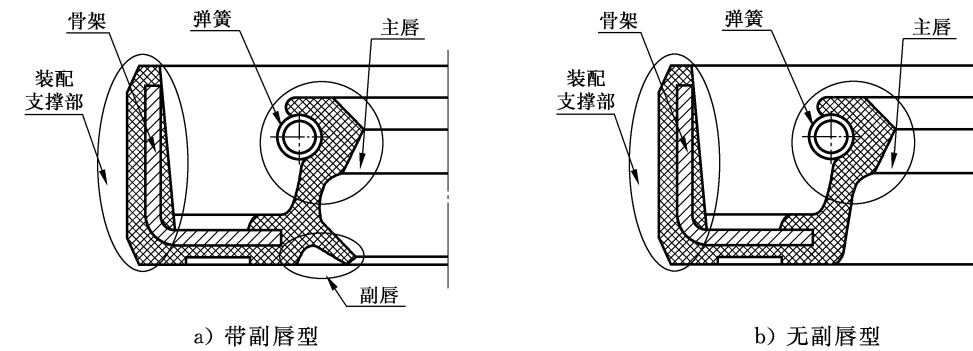


图 1 基本结构

3.1.2 基本结构分类有六种基本类型,如图 2 所示。

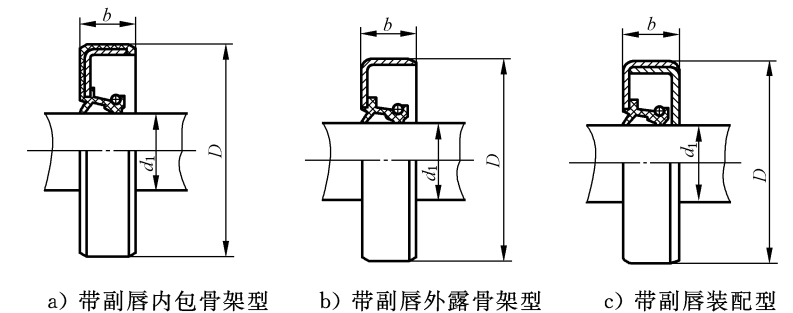


图 2 密封圈的基本类型